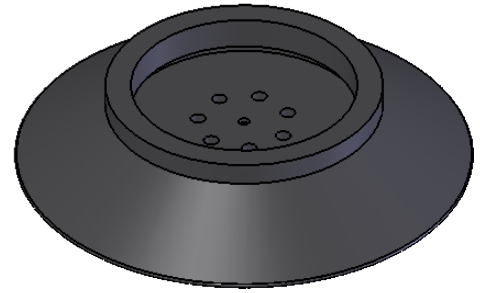
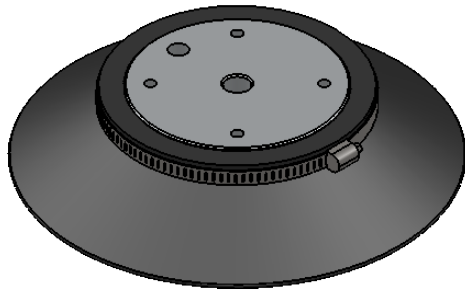


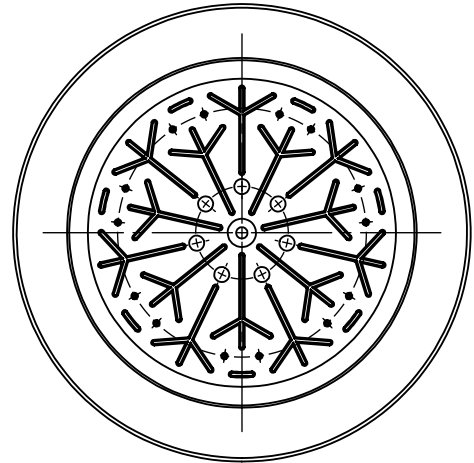
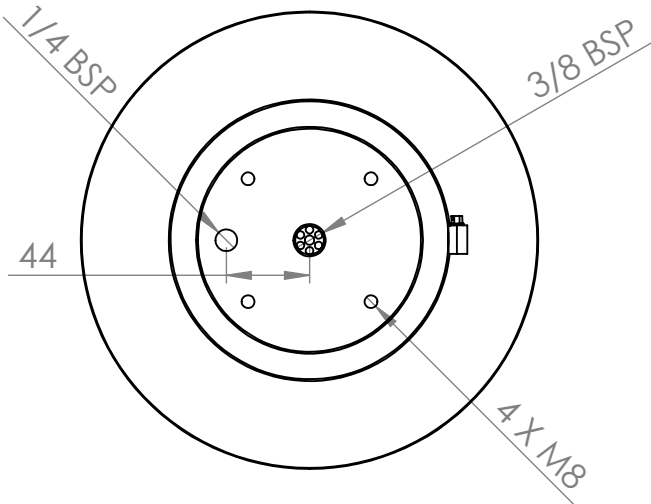
Ventosa com conexão

Somente borracha

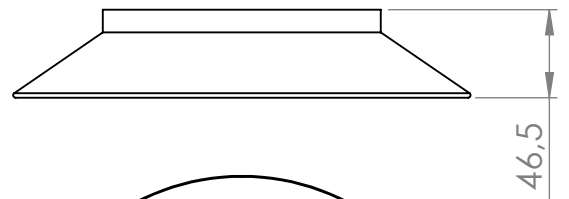
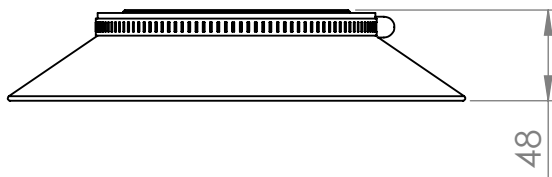
A



B



C



D

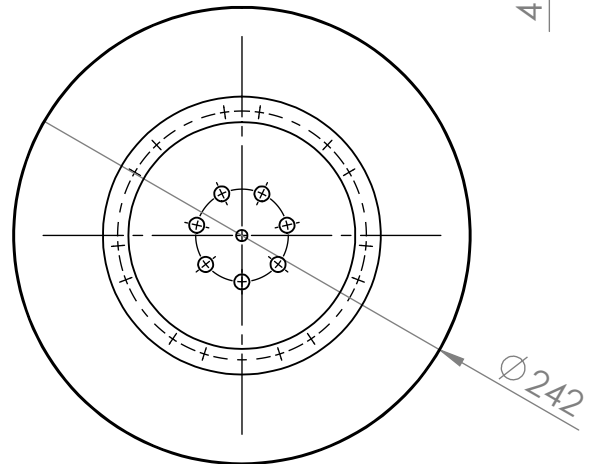
Como pedir:

Ventosa Completa - Cod: PDL240-185-XXX-AL3 (NBR)
 PDL240-185BN (B.Natural)
 PDL240-185SIL (Silicone)

Somente Borracha - Cod: PDL240-185NIT (NBR)
 PDL240-185BN (B.Natural)
 PDL240-185SIL (Silicone)

E

Diâmetro nominal: 242 mm
 Diâmetro de trabalho: 248 mm
 Curso Máximo: 9,5mm
 Mínimo raio de curvatura: 630 mm
 Volume: 480 cm³
 Peso Montada : 1080 gr
 Peso da borracha : 620 gr



F

Nível de Vácuo (-kPa)	Força Vertical (Kg)
40	180
60	225
80	265

Dados referentes a ventosa de borracha nitrílica 60 Shore A

NÃO MUDAR A ESCALA DO DESENHO

REVISÃO

ERGOVAC

MATERIAL: NBR ; AL

www.ergovac.com.br

DES. Nº

PDL240

A4

ESCALA: 1:4

FOLHA 1 DE 1